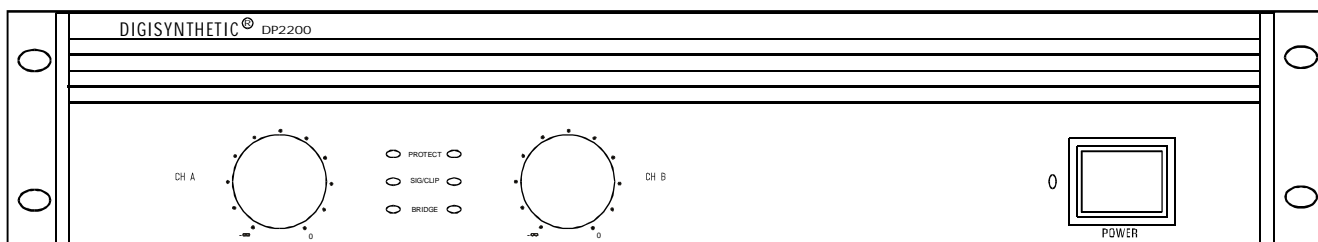
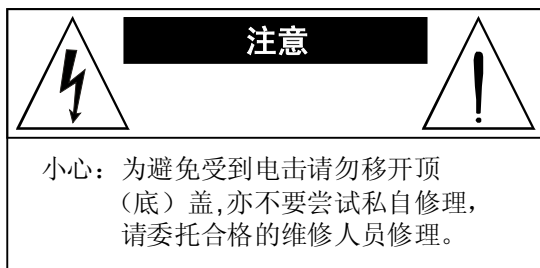


DIGISYNTHETIC®

二通道专业功放 DP1200/2200



使用说明书



在等边三角形内的电击符号有意警惕用户在产品内部存在非绝缘的危险电压,有可能对人体造成相当危险的电击。



在等边三角形内的感叹号有意警惕用户在产品附带的说明书中存在重要的操作和维护指示。

重要的安全事项 (针对火灾, 电击或伤害人体的指示)

注意 - 使用该电器产品时, 有以下基本的预防措施:

以下包括:

1. 使用该产品前请详细阅读全部的安全事项;
2. 本产品应当接地, 如果出现故障时, 电流经最小的接地电阻流入大地, 以减小电击; 本产品的电源线和电源插头都配备安全接地, 电源插头应当牢固插入适当的电源座, 此电源座应当完全按当地的条例来安装和接地。

警告 - 接地装置连接不当会导致电击;

如果你对产品是否正确接地存在任何疑问, 请委托合格电工或维修人员检查; 请不要尝试私自更改产品的电源插头, 如果不适合电源插座, 可委托合格电工安装适当的电源插座。

3. 为了减小伤害的风险, 当产品在小孩附近使用时, 要严密监管;
4. 请勿在湿度很大的地方使用机器 - 例如靠近浴缸, 洗面盆, 厨房水槽, 湿度很大的地下室或者靠近游泳池和湖泊。
5. 该产品有可能产生导致永久性听觉丧失的音量, 请勿长时间在很大或令人很不舒服的音量下运作。如果你察觉到有任何听力丧失或者耳朵发响, 应当咨询听觉病矫正专家。
6. 该产品应当安装于通风良好的地方。
7. 该产品必须远离热源, 例如电暖炉, 电热毯或者其他产生热量的产品。
8. 该产品的电源类型必须符合操作指示或者产品上标明的类型。
9. 该产品要配备一条两端的电源线 (一端的插片长过另一端)。这是安全装置。如果你无法把电源插头插入电源插座, 请联系电工来更换旧插座。请勿破坏电源插头的安全装置。
10. 长时间不使用时, 请把电源线从电源插座中拔出, 从电源插座拔出电源线时, 请勿拉扯电源线, 应当抓住电源插头将其拔出。
11. 细心护理, 请勿让杂物或液体从其缝隙掉进机内。
12. 当有下列情况时, 应委托合格维修人员修理:
 - A. 电源线或电源插头已被损坏;
 - B. 杂物或液体已掉进机内;
 - C. 产品已被雨淋;
 - D. 产品已不能正常操作或在演出中出现明显变化;
 - E. 产品已跌坏或外观损坏
13. 当出现没在用户维修指南中描述的情况时, 请勿尝试私自修理, 应当委托合格的维修人员修理。
14. **警告** - 勿让重物积压或踩踏电源线, 切忌拉、拨或强力扭曲电源线。
请勿滥用电量线, 不合格的电源线可能导致火灾或对人造成伤害。

请保存这些安全事项

安装及操作说明

主电源的连接

- ① 将功放连接到电源插座之前，请确认电源电压符合功放后板上所标注的电压要求。
(允许电压上下浮动10%).
将电源线接上电源插座之前，请确认电源线没损坏。
在开机前连好电源线；在关机后拔掉电源线。



关机

- ② 在音响系统里面，功放是最迟打开及最早关闭。
在连接其它设备时，要关掉功放。先打开调音台，后打开功放。按此顺序，避免对音箱造成损害。

注意

- ③ 为了保护电源线 and 连接线，不允许用力挤压电源线和连接线。

抗干扰

- ④ 避免干扰，切勿将音响设备安装在靠近无线电装置，电视机等地方。
在你连接音响设备时，如果有交流声（嗡嗡响），尝试打开或者断开功放后板上的接地开关。

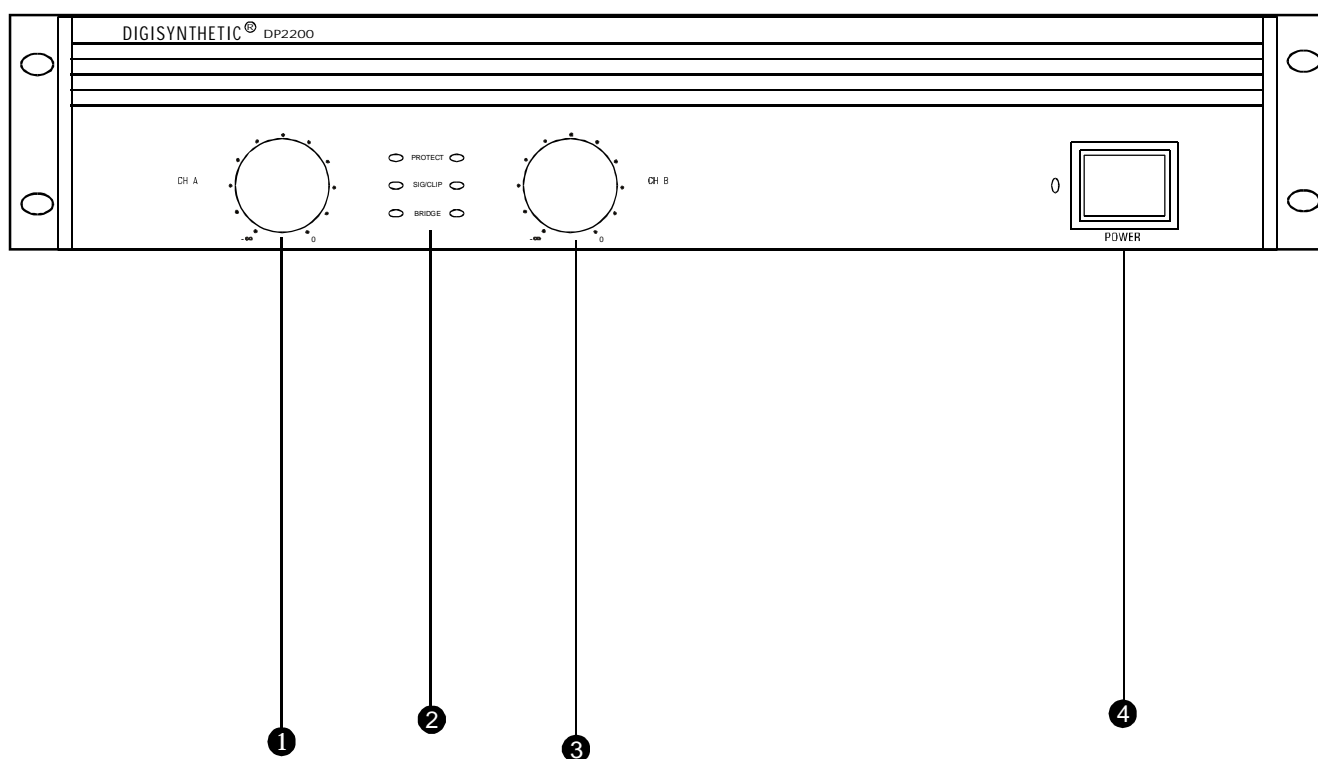
不得受雨淋或水溅

- ⑤ 勿将本机放置在湿度很高的地方，不能受雨淋或水溅。有水的物体不能摆在本机的上方。避免在本机附近喷洒杀虫剂或使用化学品如酒精、涂料、稀释剂、松香水等溶剂抹机箱。

风槽

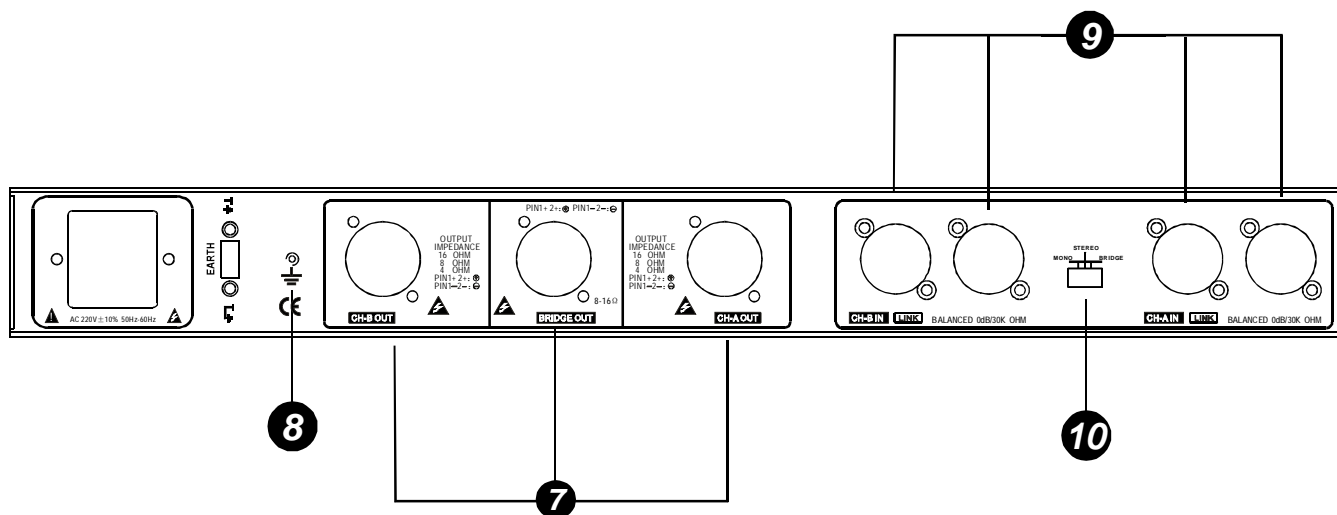
- ⑥ 功放的冷却由内置的风机来保证，风机的速度由温度传感器来控制。为了保证功放的正常工作，切勿阻塞风槽（进风口和出风口）如果功放在很恶劣的环境下使用，请确认在功放周围有足够的空间。避免将功放安置于狭小，不利于空气流通的地方。

面板



- ① --- CHA: "A" 通道音量旋钮 (普通状态下)
- ② --- 指示灯
- ③ --- CHB: "B" 通道音量旋钮 (普通状态下)
- ④ --- 电源开关

后板



7 功率输出端子

输出方式：连接音箱，该系列功放A/B通道输出端都各有1个防水插座及1个桥接（BRIDGE）输出防水插座。



音箱（或者音箱系统）阻抗和承受功率必须与功放匹配。（请看技术规格书），
使用音箱线（通常由一条红线和黑线组成），不要使用
信号屏蔽线（这种线通常用于拾音器和前置音频设备）

8 接地开关

控制电源地是否和信号地分开。应用此开关，很方便地断开几个音频设备连在一起形成的地回路。地回路可能引起嗡嗡声或者其它噪音。



这个开关仅能在功放关闭时才能使用，否则有可能对喇叭单元造成冲击。

9 输入

平衡输入 (0 dB/30 kohm): 在全部模式下，A/B路的功放都有一个平衡的卡侬输入座。

10 立体声(STEREO),单声道(MONO),桥接(BRIDGE)模式转换开关.

专业功率放大器技术指标

测试条件	型号	输出功率		
信号频率: 1KHz 最大失真: 1% 电源电压: 交流220V		4 Ω	8 Ω	Weight
	DP1200	450W	300W	30Kg
	DP2200	700W	450W	31Kg

电气参数

输入	灵敏度 阻抗	0 dB (0.775Vrms) 30 kΩ (平衡)
频率响应		20-20000 Hz(±0.5dB)
转换速率		≥20 V/us
阻尼系数		>250:1(@1 KHz / 8Ω)
通道分离度		>60dB @ 1 KHz
信噪比		>95 dB
总谐波失真+噪声 THD+N		0.08% @1 KHz
瞬间互调失真	IMP	0.1% 8 ohms, 1 KHz @ 1W

整机参数

保护功能	功放	开关机防冲击 功放管热保护 电子软保护 短路保护
	音箱	压缩保护/直流电压保护
操控功能	前面板	电源开关 A/B通道音量旋钮
	后板	接地开关
输入输出接线座	输入	卡侬公+卡侬母 (A/B路)
	输出	四芯防水座 (A/B路)
电源电压		请与后板所标注的电压一致
体积 (WxHxD)		483x88x495mm